



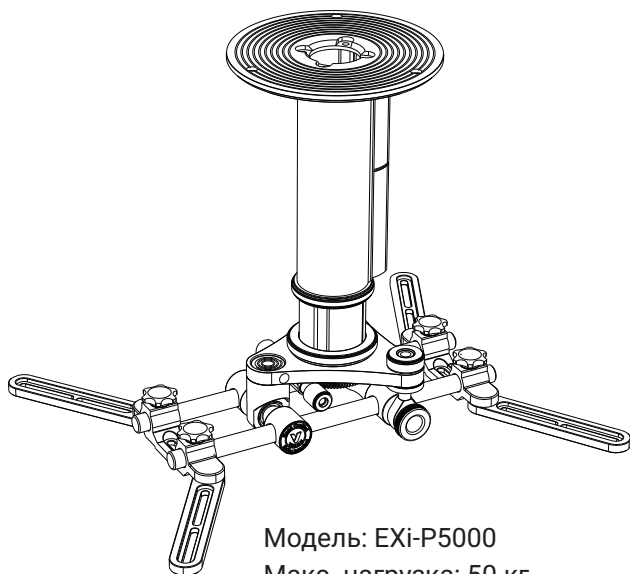
РУКОВОДСТВО
ПО ЭКСПЛУАТАЦИИ
Кронштейн для проектора
EXi-P5000

Перед началом установки и сборки прочитайте руководство по установке. Если у вас возникли какие-либо вопросы относительно инструкций или предупреждений, свяжитесь с вашим локальным распространителем для получения помощи. Внимание: использование продуктов, вес которых превышает указанный расчетный вес, может привести к поломке оборудования и возможным травмам.

- Следуйте инструкции. Неправильная установка может привести к серьезным травмам.
- Необходимо использовать предохранительное устройство и специальные инструменты. Продукт должен устанавливаться только профессионалами.
- Убедитесь, что несущая поверхность выдержит вес всего установленного оборудования и комплектующих.
- Необходимо использовать монтажные винты, входящие в комплект поставки, и НЕ ПЕРЕТЯГИВАТЬ монтажные винты.
- Данный продукт содержит маленькие детали, которые представляют опасность удушья при проглатывании. Такие детали необходимо хранить в недоступном для детей месте.
- Данный продукт предназначен только для эксплуатации в помещениях. Использование его на улице может привести к поломке продукта и получению травм.
- Необходимо проверять соединительные элементы на наличие ослабления винтов (каждые 2 месяца).
- Данная продукция предназначена для установки на бетонный потолок.

Инструкция по установке

Потолочный кронштейн для проектора



Модель: EXi-P5000

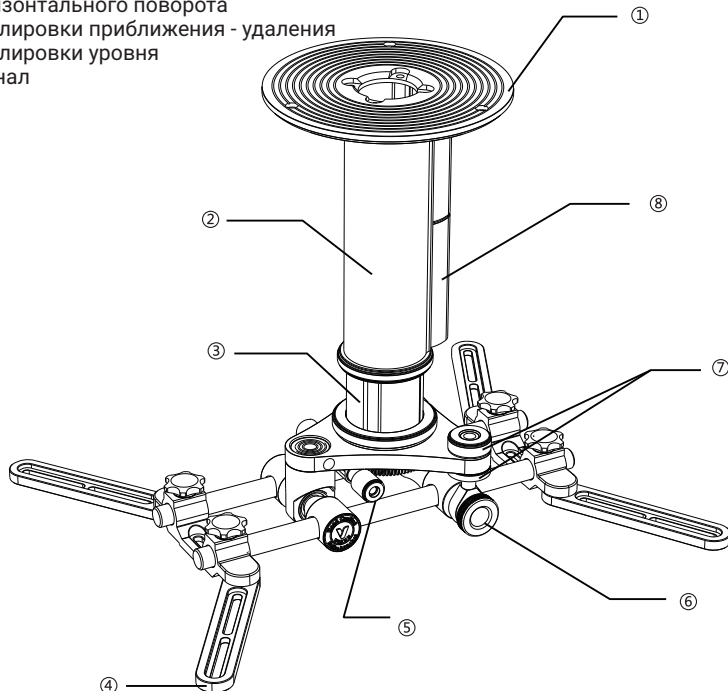
Макс. нагрузка: 50 кг.

ВАЖНО: до начала монтажа убедитесь в том, что в наличии имеются все элементы, входящие в комплект поставки. При отсутствии или неисправности каких-либо деталей, обратитесь по телефону к аккредитованному продавцу с просьбой о замене.

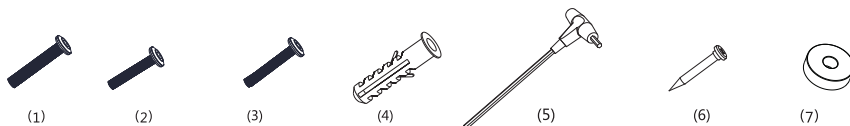
Комплектация:

Комплект поставки:

- (1) -потолочная пластина
- (2) -внешняя часть штанга
- (3) -внутренняя часть штанга
- (4) -лапки для крепления проектора
- (5) -ручка горизонтального поворота
- (6) -ручка регулировки приближения - удаления
- (7) -ручка регулировки уровня
- (8) -кабель-канал



Фурнитура



- (1) М6 × 25 - 4 шт
- (2) М5 × 20 - 4 шт
- (3) М4 × 20 - 4 шт
- (4) дюбель - 4 шт
- (5) шестигранный ключ - 4 шт
- (6) самонарезающий винт М6 - 4 шт
- (7) шайба - 4 шт

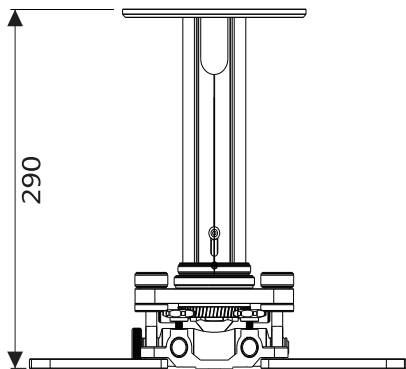
Требуемые инструменты для сборки



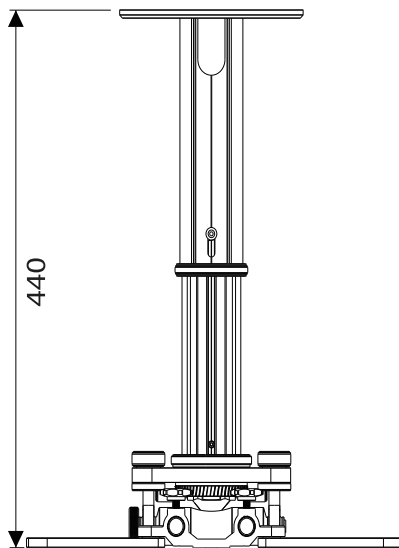
Электродрель

инструкция по установке - 1 шт перчатки - 1 пара

Параметры кронштейна:



Мин. высота : 290 мм



Макс. высота : 440мм

ПРЕДУПРЕЖДЕНИЕ:

- При монтаже узлов потолочного крепления проектора на перекрытии шлакоблока, убедитесь в наличии толщины в массиве бетона не менее 2 см.
- Убедитесь в том, что монтаж выполняется в монолитную часть перекрытия, обычно на расстоянии не менее 2 см от края блока.
- В швах не сверлить.

Порядок сборки

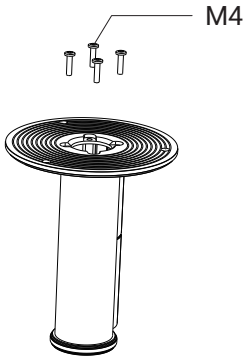


рис. 1

1. Совместите потолочную пластину с внешней частью штанги и закрепите ее с помощью винтов M4, как показано на рис. 1

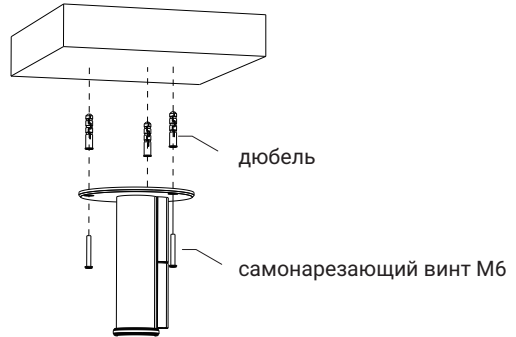


рис. 2

2. Наметьте положение будущих отверстий. Просверлите отверстия необходимой глубины и диаметра

Внимание: убедитесь, что несущая поверхность выдержит совокупный вес оборудования.

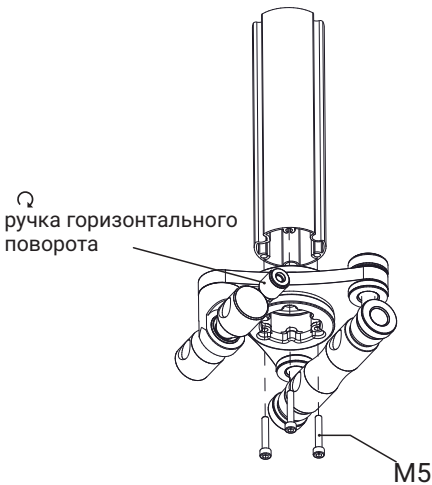


рис. 3

3. Совместите основание кронштейна с внутренней частью штанги и закрепите с помощью винтов M5 на рис. 3. Если отверстия для винтов заблокированы, и винты не могут быть вкручены, поверните основания кронштейна по часовой или против часовой стрелки, используя ручку горизонтального поворота.

Внимание: для вашего удобства лапки идут в сборе. Пожалуйста, не отсоединяйте лапки при установке.

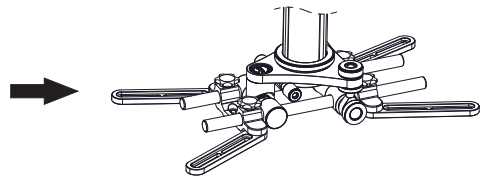


рис. 4

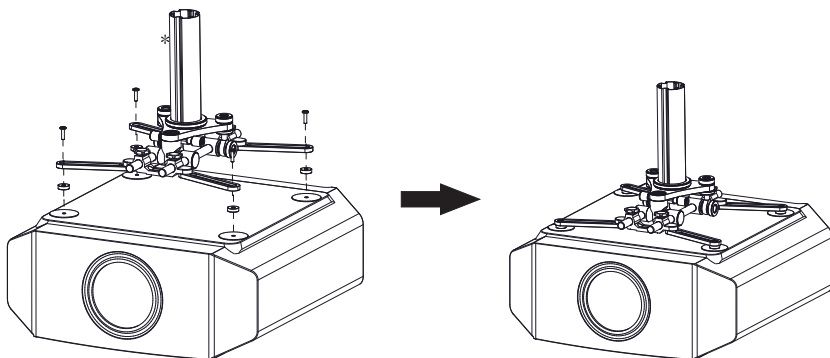


рис. 5

4. Закрепите лапки на проекторе в соответствии с расстоянием между крепежными отверстиями на проекторе (см. рис. 5). В качестве примера приведена стандартная установка проектора на четыре точки крепления.

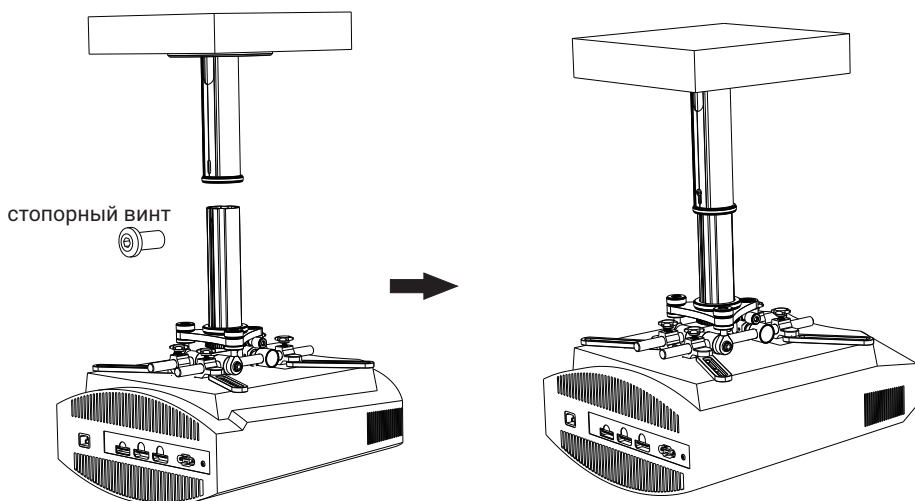
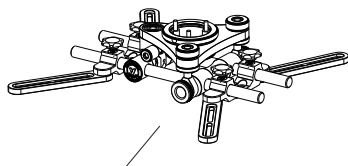


рис. 6

5. После того, как вы закрепили крепление на проекторе, вставьте внутреннюю часть штанги во внешнюю и закрепите с помощью стопорного винта (см. рис. 6). Затяните стопорный винт. Не прилагайте чрезмерного усилия при затяжке. Важно: перед тем как опустить проектор, убедитесь, что он надежно закреплен на кронштейне.

Регулировка углов

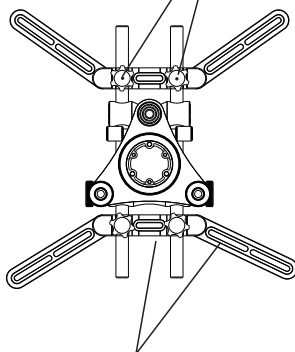


ручка регулировки уровня

Ослабьте ручку для возможности движения проектора вперед-назад. Не забудьте зафиксировать ручку регулировки приближения-удаления после окончания настройки.

рис. 11-1

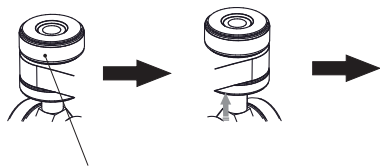
фронтальные ручки регулировки уровня



задние ручки регулировки уровня

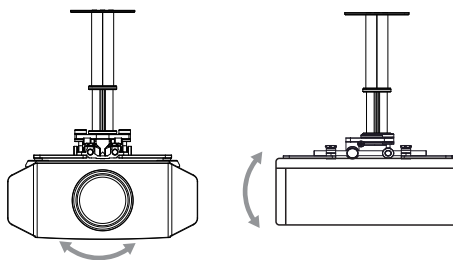
рис. 11-2

Ручка регулировки уровня: ослабьте две из четырех ручек. Крутите две оставшиеся ручки для настройки положения проектора.



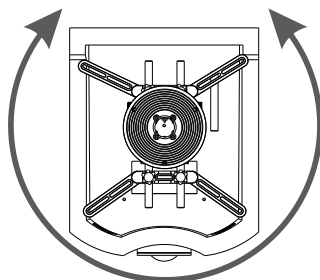
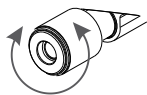
Для настройки наклона в стороны регулируйте две ручки соответствующей стороны проектора.

Для настройки наклона вверх-вниз используйте две ручки задней или передней части проектора.

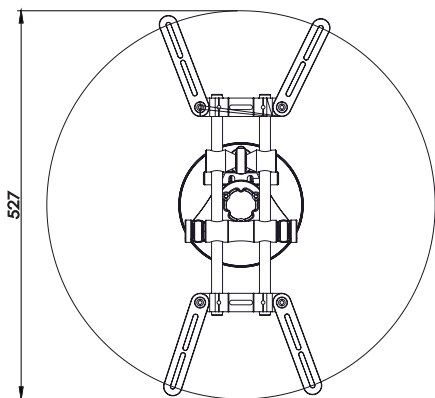


Ручки с обеих сторон необходимо поворачивать одновременно, чтобы равномерно отрегулировать проектор.

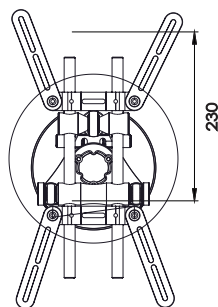
Ручка горизонтального поворота:
используйте ручку для поворота
проектора



Расстояние между лапками для крепления проектора



Макс. 527



Мин. 230

