

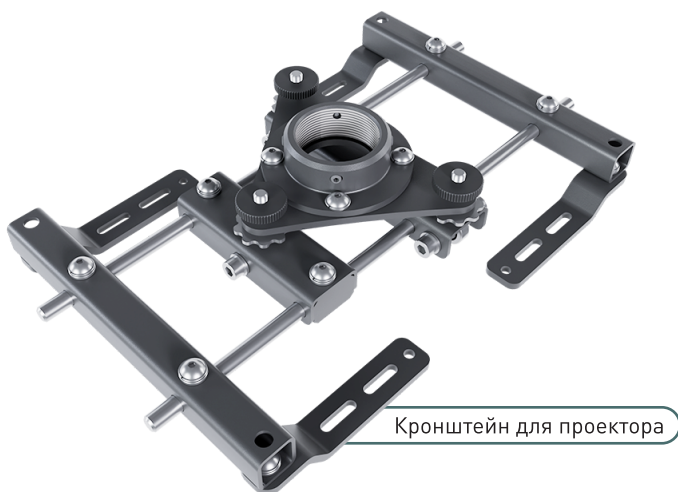


**РУКОВОДСТВО  
ПО ЭКСПЛУАТАЦИИ**

**Потолочный кронштейн  
для проектора**

**SZZ-P40B-280m**

## КОМПЛЕКТАЦИЯ

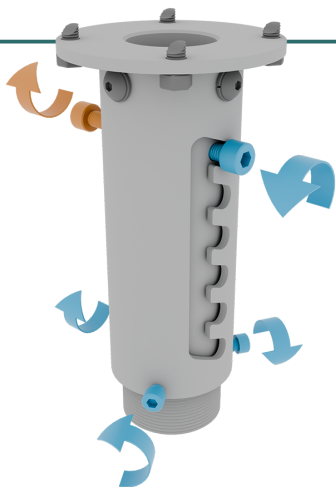


## УСТАНОВКА И НАСТРОЙКА

Кронштейн SZZ-P40B-280m поставляется в частично собранном состоянии.

Для правильной установки и настройки следуйте последовательно пунктам настоящей инструкции.

2

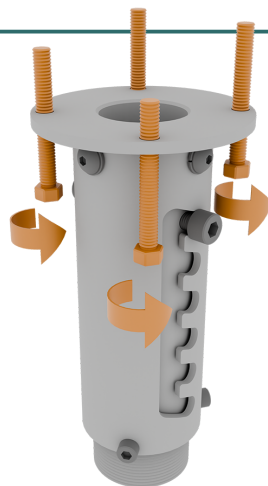


Для регулировки выноса телескопической штанги полностью выкрутите **стопорный винт** и ослабьте **фиксирующие винты**.

### Важно!

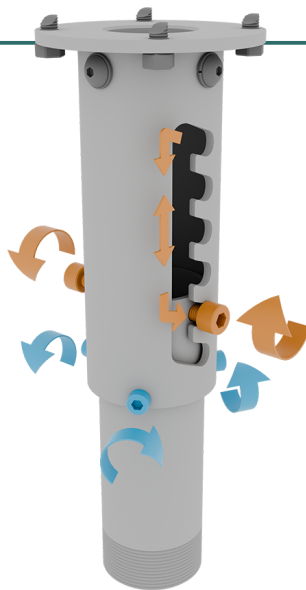
**Фиксирующие винты** должны вкручиваться равномерно со всех сторон для предотвращения перекосов.

1



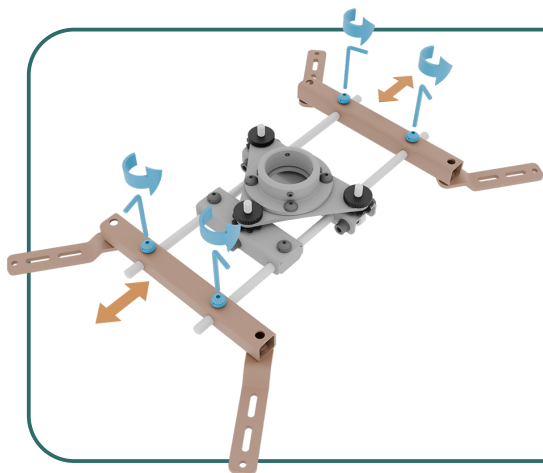
Зафиксируйте потолочную площадку с телескопической штангой на потолке при помощи **анкерных болтов** (в комплекте).

3



Не забудьте затянуть **стопорные** и **фиксирующие** винты после регулировки.

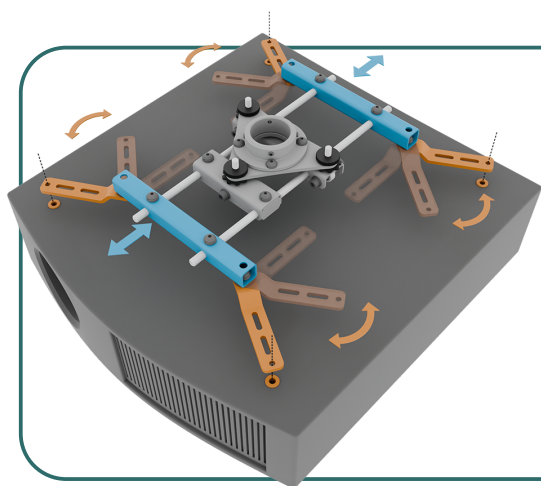
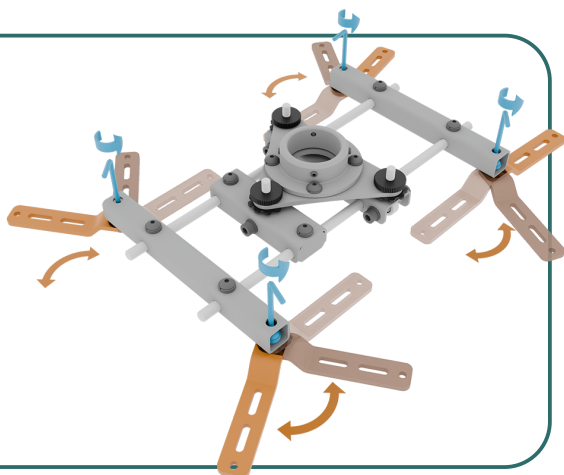
4



Ослабьте **винты** подвижных оснований и переместите их в нужном направлении.

5

Ослабьте **винты**, фиксирующие крепежные **ножки**.



6

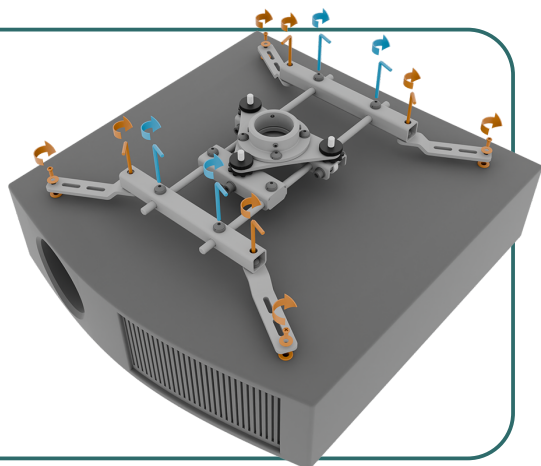
Прикрепите **крепежные ножки** к соответствующим отверстиям проектора, используя соответствующие винты, но не затягивайте их полностью.

### **Важно!**

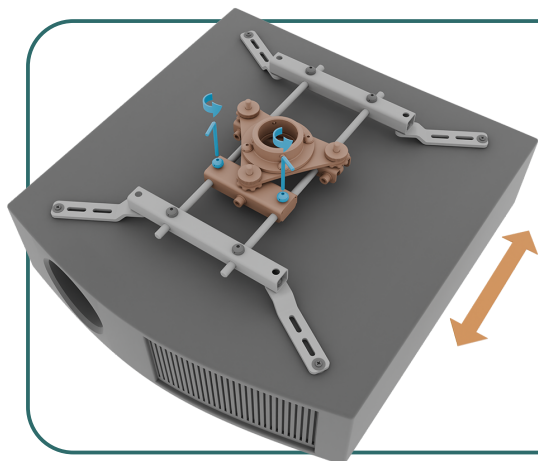
Правильно выбирайте длину винтов, чтобы не повредить внутренние элементы проектора.

**7**

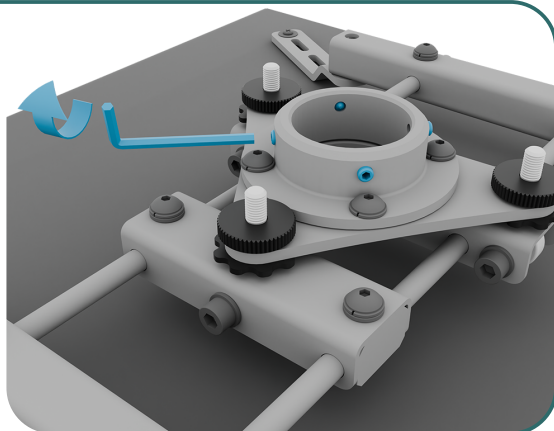
Переместите подвижные основания в нужном направлении и зафиксируйте их **винтами**. Далее затяните **винты** на крепежных ножках для финальной фиксации проектора.

**8**

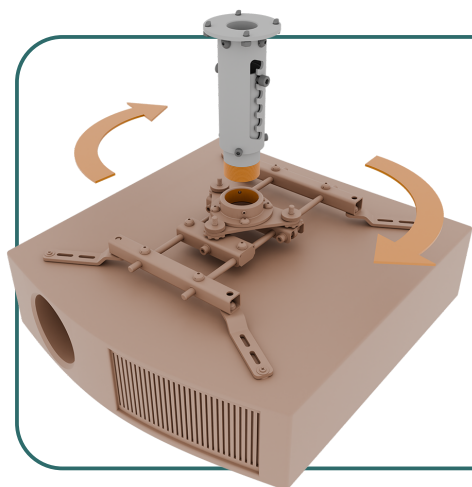
При необходимости отрегулируйте положение центральной платформы, предварительно ослабив **фиксирующие винты**. После регулировки не забудьте затянуть **винты**.

**9**

Ослабьте **стопорные винты** для последующей установки кронштейна с проектором на телескопическую штангу.



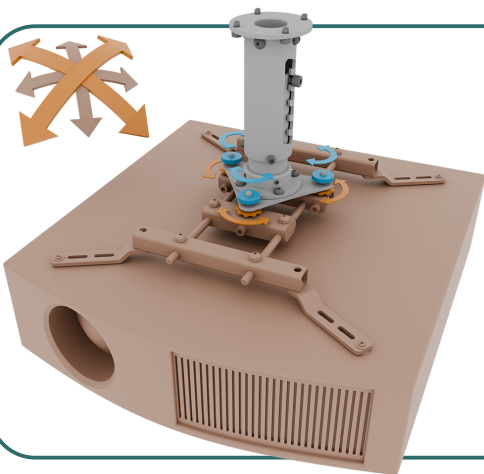
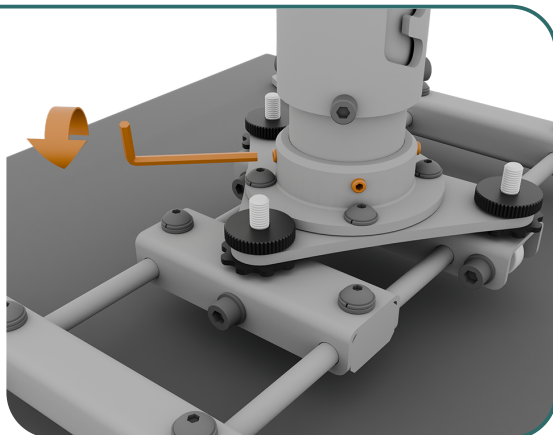
10



Накрутите **регулируемую платформу** с установленным проектором на телескопическую штангу, которая уже прикреплена к потолку.

11

Отрегулируйте положение проектора, поворачивая основание кронштейна на резьбе штанги. После чего, зафиксируйте положение **стопорными винтами**.



12

Для изменения углов наклона кронштейна используйте **регулирующие шестерни**, предварительно ослабив фиксирующие **гайки**. После регулировки не забудьте затянуть **гайки**.





[www.stabilizz.com](http://www.stabilizz.com)