



HYPERSPIKE

solidsteel

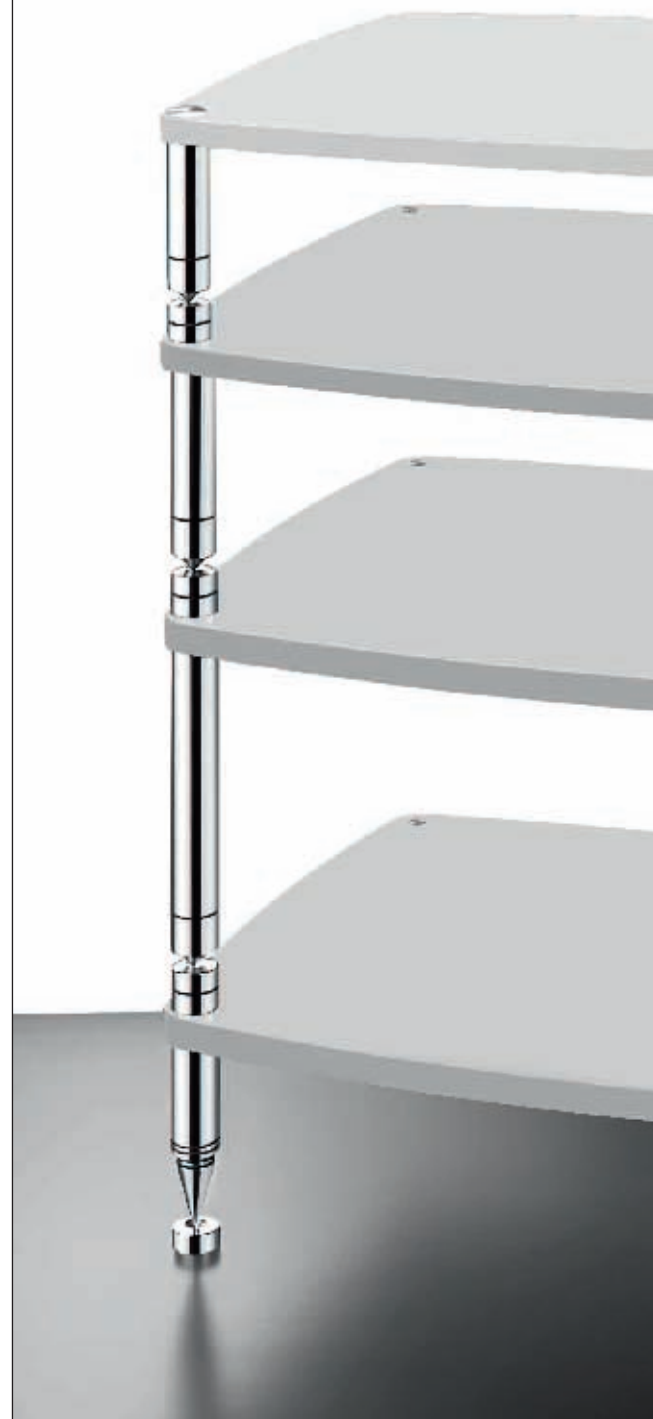


HS Series

Новая серия стоек и подставок Hyperspike итальянской компании Solidsteel дает вам четкое ощущение профессионализма и надежности, вполне отвечающее классу тех аппаратов, для которых она создана.

Это во многом «техническая» серия аудио-видео мебели, в которой эстетика воплощена, прежде всего, в точном функциональном соответствии, таком как, например, гармония геометрических пропорций или хроматический контраст между поверхностями и общей отделкой ее многих деталей.

Все материалы тщательно отобраны и превосходного качества, сварка выполнена с максимальной аккуратностью и на самых современных промышленных установках.



Структура стоек серии Hyperspike предельно функциональна, проста по конструкции и эффективна. В нее входят полки из легкой плиты MDF Light (особый тип древесно-волоконистых плит - Medium Density Fiberboard, очень прочный механически и инертный акустически), отделанные стойким лаковым покрытием с современным обликом (белым или черным), или же специальным матово-черным резиноподобным лаком. Любой тип отделки хорошо поглощает звук и стоек к царапинам. Полки имеют прямоугольную форму с заметно скругленными углами, что создает плавный и грациозный профиль, обеспечивающий неразрывность эстетических и практических черт этих стоек. Полки имеют толщину 30 мм, а в глубину доходят до 550 мм - в максимальном сечении, и в ширину - до 650 мм; они способны разместить подавляющее большинство аудио и A/V компонентов, включая даже High-End аппараты, которые очень часто не умещаются в стандартных 19-дюймовых стойках.

Трехопорная конструкция геометрически устроена так, чтобы обеспечить максимальную поддержку при минимальном физическом контакте с окружающей средой. Опорные колонны стоек сделаны из высококачественных стальных стержней и отполированы самыми совершенными методами, придающими им замечательную гладкость и сияющий блеск. Для получения модульной структуры, рамы включают центральные сегменты различной длины, удовлетворяющие самым разнообразным требованиям, к которым крепятся остальные элементы, составляющие опорную структуру. К этой композиции затем добавляются страховочные болты, виброизолирующие шипы (очень прочные, красиво приваренные, регулируемые по высоте, прочно фиксирующиеся контргайками) а затем и развязывающие прокладки, также сделанные из прочной стали. В конструкцию входят также кольцевые резиновые прокладки, похожие на поршневые кольца и предназначенные для улучшения сопряжения деталей, а также для снижения передачи механической энергии. Это и есть Hyperspike Vibration Free System - свободные от вибраций системы, созданные Solidsteel.



Серия Hyperspike – это единственная серия в каталоге продуктов Solidsteel, в которой можно наращивать количество «этажей», благодаря модульным комплектам, из которых можно собирать стойки под запросы клиента. Серия Hyperspike предлагает также множество различных вариантов решений – благодаря наличию наборов для апгрейда.



HS 2

Двух-полочный
модульный аудио
столик, трехногая
конструкция из
нержавеющей стали
облегчает выравнивание
по горизонтали.

Для вибро-развязки
полок из MDF Light
используется система
Vibration Free,
регулируемые шипы из
твердой стали и диски.

HS-2 прекрасно
подойдет для
минималистских аудио
систем высокого класса
(например, источник +
усилитель).

Доступны три вида
отделки: черный
резиноподобный лак,
черный или белый лак.
Идеально сочетается с
любой мебелью и с
любыми цветами
отделки компонентов.

Белый лак



HS 3

Трех - полочный модульный аудио столик, трехногая конструкция из нержавеющей стали. Для вибро-развязки полок из MDF Light используется система Vibration Free, регулируемые шипы из твердой стали и диски. HS-3 прекрасно подойдет для минималистских аудио систем высокого класса: например, high-end систем из источника, предусилителя и усилителя мощности, или из виниловой вертушки, цифрового плеера и интегрированного усилителя. Доступны три вида отделки: черный резиноподобный лак, черный или белый лак. Идеально сочетается с любой мебелью и с любыми цветами отделки компонентов.

Черная «резина»



Черный лак

HS 4

Четырех - полочный
модульный аудио
столик, трехногая
конструкция из твердой
стали.

Для вибро-развязки
полок из MDF Light
используется система
Vibration Free,
регулируемые шипы из
твердой стали и диски.



Белый лак



HS-4 прекрасно подойдет для сложных систем высокого класса (например, аналогового проигрывателя, цифрового плеера и усилителя)

Доступны три вида отделки: черный резиноподобный лак, черный или белый лак. Идеально сочетается с любой мебелью и с любыми цветами отделки компонентов.

Черная «резина»



Черный лак



HS

A

Трехногий столик
Solidsteel, специально
сконструированный для
аудио усилителей
мощности.
Одна вибро-развязанная
полка из MDF Light с
регулируемыми шипами
из твердой стали и
комплектom дисков.

Белый лак



Черная «резина»



HS-A – это аудио столик с
одной полкой, специально
сконструированный для
аудио усилителей
мощности особо больших
размеров.
Глубина полки 60 см делает
ее идеальным решением
даже для самых громоздких
усилителей мощности.
Доступны три вида отделки:
черный резиноподобный
лак, черный или белый лак.

Черный лак



HS

B

Аудио подставки,
специально
сконструированные для
усилителей мощности,
с прочными опорами из
нержавеющей стали и
трехногной конструкцией.

Вибро-развязанная
полка из MDF Light с
регулируемыми шипами
из твердой стали и
дисками.

Черная «резина»



Черный лак



HS-B Подставка шириной 48
см сконструирована для
большинства мощных
компонентов стандартных
размеров, имеющих на
рынке. Доступна в трех
вариантах отделки: черный
резиноподобный лак,
черный или белый лак.

Белый лак



HJ

Серия

Цель этой новой серии стоек Hyperspike – достижение нового уровня качества, превосходство в мастерстве изготовления и используемых материалах.

Hyperspike Junior – это новое решение для аудио систем, удобное и неповторимое, которое за счет хорошо продуманного ценового анализа позволяет поддерживать качество стоек на все еще очень высоком общем уровне.



Серия Hyperspike Junior обладает всеми основными механическими характеристиками и материалами «бескомпромиссного» референсного семейства Hyperspike, но при этом стоит существенно дешевле. Опоры также выполнены из твердой полированной стали, а полки – из плит MDF Light 30-мм толщины. Сокращение стоимости для Серии HJ Series было достигнуто за счет упрощения некоторых элементов. Форма полок более простая, с прямоугольными параллельными сторонами, что легче и дешевле в изготовлении. Развязывающие шипы, правда без кольцевых прокладок, имеют резьбу и регулируются. Наконец, доступен только один вариант отделки полок – рельефный черный, который, тем не менее, весьма функционален и эстетически нейтрален. Изолирующие стойки Solidsteel Серии Hyperspike Junior были созданы с целью обеспечить поддержку референсного уровня для вашей аудио системы, но по более доступной цене.

HJ

2

Двух - полочный
модульный аудио
столик, с трехной
конструкцией из
твердой стали.
Для вибро-развязки
полок из MDF Light
используется система
Vibration Free,
регулируемые шипы из
твердой стали и диски.
Доступен в черной
матовой отделке.



Черный матовый

HJ

3

Трех-полочный
модульный аудио
столик, с трехногой
конструкцией из
твердой стали.
Для вибро-развязки
полок из MDF Light
используется система
Vibration Free,
регулируемые шипы из
твердой стали и
комплект дисков.
Доступен в черной
матовой отделке.



Черный матовый

HJ

4

Четырех-полочный
модульный аудио
столик, с трехногой
конструкцией из
твердой стали.
Для вибро-развязки
полок из MDF Light
используется система
Vibration Free,
регулируемые шипы из
твердой стали и
комплект дисков.
Доступен в черной
матовой отделке.



Черный матовый

HJ

Аудио столик,
специально
сконструированный для
усилителей мощности с
трехногой конструкцией
из твердой стали.
Вибро-развязывающая
полка из MDF Light с
регулируемыми шипами
из твердой стали и
дисками.
Доступен в черной
матовой отделке.

A

Аудио столики HJ-A и HJ-B
идеально подходят для
интеграции разных
устройств на базе Серии HJ.
Глубина полки 60 см, три
стальные опоры и плита
MDF толщиной 30 мм – все
это делает HJ-A прекрасно
подготовленным для
усилителей мощности особо
больших размеров
HJ-B создан для усилителей
мощности стандартных
размеров – 48 см.



HJ

Черный матовый

B



Н W Серия

В этом семействе четыре модели: HW-2 и HW-3, предназначенные для 42" телевизоров, и HW-2L и HW-3L, способные разместить 50" экраны.

Серия Hyperspike Junior рассчитана также на владельцев аудио-видео компонентов, желающих получить максимум от своих систем. Еще одно семейство - Hyperspike Wide (широкая) имеет конструкцию, способную принять и поддержать широкоэкранные телевизоры вместе с другими компонентами, такими как DVD-плееры, AV-ресиверы, колонки центрального канала и декодеры. Модели серии Hyperspike Wide оснащены целыми пятью опорными колоннами, чтобы выдержать максимальную нагрузку, и имеют регулируемые по высоте плоские подпятники для облегчения их установки по месту. Доступны в трех вариантах отделки: черное матовое покрытие, черный или белый лак.



Н W 2

Двух-полочный аудио
столик, с пятью опорами
из твердой стали.
Полки из MDF Light.
Регулируемые
подпятники из твердой
стали.

Белый лак



Черный лак

Черная «резина»



Н W 2L

Двух - полочный аудио
столик, с пятью опорами
из твердой стали.
Полки из MDF Light.
Регулируемые
подпятники из твердой
стали.

Черная «резина»



Черная лак



Белый лак



Н W 3

Трех-полочный аудио
столик, с пятью опорами
из твердой стали.
Полки из MDF Light.
Регулируемые
подпятники из твердой
стали.

Черная «резина»



Черный лак



Белый лак



Н W 3 L

Трех - полочный аудио
столик, с пятью опорами
из твердой стали.
Полки из MDF Light.
Регулируемые
подпятники из твердой
стали.

Черная «резина»



Черный лак

Булый лак



HS

Готовые решения серии Hyperspike HS дают возможность получить уже собранные и вполне функциональные модели стоек для большинства применений, однако имеется возможность и самому собрать конструкцию, соответствующую персональным запросам, изучив все возможные варианты, представленные в каталоге.

HS – начальный комплект для сборки

- 1 3 диска
- 2 3 колонны высотой 175 мм с регулируемыми опорами
- 3 3 проставки с кольцевыми прокладками
- 4 3 опционных колонны в восьми вариантах высоты* от 165 до 305 мм
- 5 3 верхних подпятника

*размеры опционных колонн

165 мм
185 мм
205 мм
225 мм
245 мм
265 мм
285 мм
305 мм

HS – дополнительный комплект для сборки

- 4 3 опционных колонны в семи вариантах высоты * от 145 до 265 мм
- 3 3 проставки с кольцевыми прокладками

*размеры опционных колонн

145 мм
165 мм
185 мм
205 мм
225 мм
245 мм
265 мм

Kit – комплект для сборки

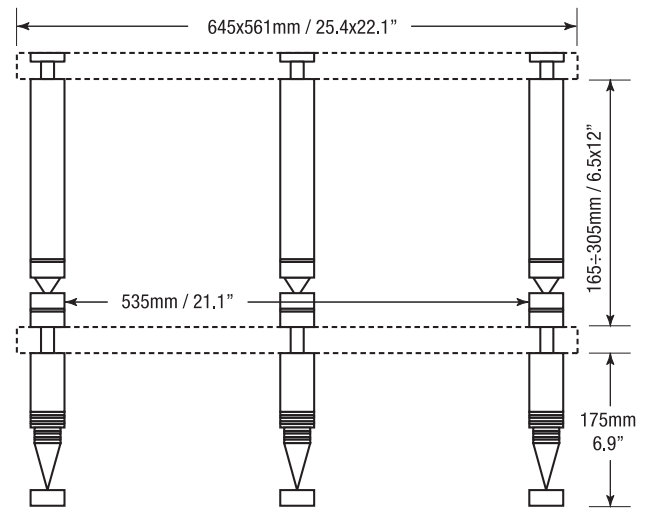
Заказные решения: для создания персонализированных конструкций первый шаг – это набор Starter-Kit.

Набор для сборки Starter-Kit состоит только из ног, шипов и дисков. К нему необходимо добавить полки, которые продаются отдельно. Расстояния между полками может быть выбрано равным от 165 мм до 305 мм, с шагом в 20 мм. Такое решение позволяет разместить минималистскую аудио систему, состоящую, например, из источника и интегрированного усилителя. При дальнейшем расширении аудио системы можно будет нарастить и конструкцию, на которой она должна стоять. Потребуется просто добавить один или более наборов Add-Kit, с зазорами от 145 мм до 265 мм по высоте, между двумя существующими полками.

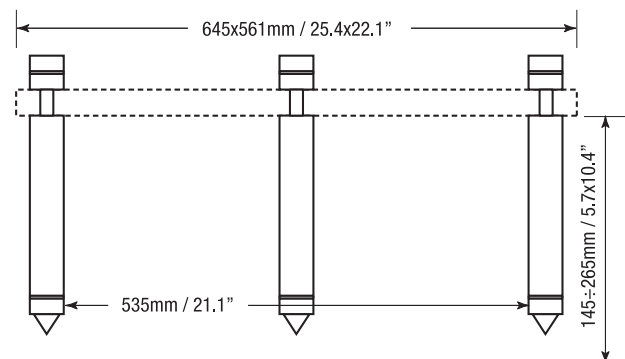
Полки доступны в трех вариантах отделки: черное резиноподобное покрытие, черный или белый лак.



начальный комплект для сборки HS Серии – Hyperspike



дополнительный комплект для сборки HS Серии – Hyperspike



HJ

Готовые решения серии Hyperspike HJ дают возможность получить уже собранные и вполне функциональные модели стоек для большинства применений, однако имеется возможность и самому собрать конструкцию, соответствующую персональным запросам, изучив все возможные варианты, представленные в каталоге

HJ – начальный комплект для сборки

- 1 3 диска
- 2 3 регулируемых опорных шипа
- 3 3 прокладки
- 4 3 опционных колонны в восьми вариантах высоты* от 165 до 305 мм
- 5 3 верхних подпятника

*размеры опционных колонн

165 мм
185 мм
205 мм
225 мм
245 мм
265 мм
285 мм
305 мм

HJ – дополнительный комплект для сборки

- 4 3 опционных колонны в семи вариантах высоты* от 145 до 265 мм
- 3 3 проставки с кольцевыми прокладками

*размеры опционных колонн

145 мм
165 мм
185 мм
205 мм
225 мм
245 мм
265 мм

Kit – комплект для сборки

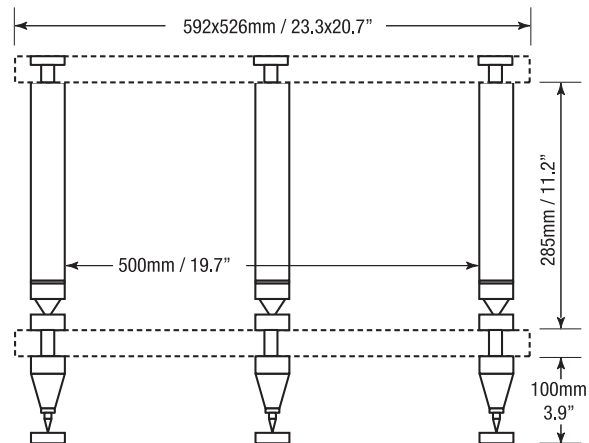
Заказные решения: для создания персонализированных конструкций первый шаг – это набор Starter-Kit.

Набор для сборки Starter-Kit состоит только из ног, шипов и дисков. К нему необходимо добавить полки, которые продаются отдельно. Расстояния между полками может быть выбрано равным от 165 мм до 305 мм, с шагом в 20 мм. Такое решение позволяет разместить минималистскую аудио систему, состоящую, например, из источника и интегрированного усилителя. При дальнейшем расширении аудио системы можно будет нарастить и конструкцию, на которой она должна стоять. Потребуется просто добавить один или более наборов Add-Kit, с зазорами от 145 мм до 265 мм по высоте, между двумя существующими полками.

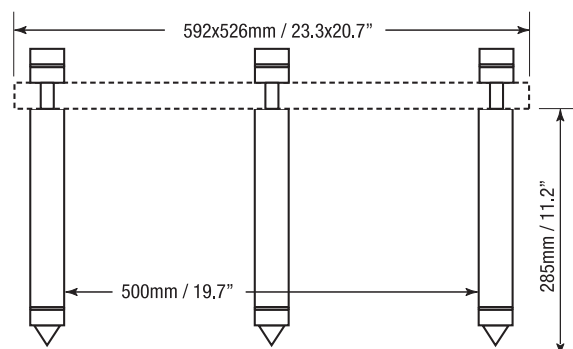
Полки доступны в трех вариантах отделки: черное резиноподобное покрытие, черный или белый лак.



начальный комплект для сборки HJ Серии – Hyperspike Junior

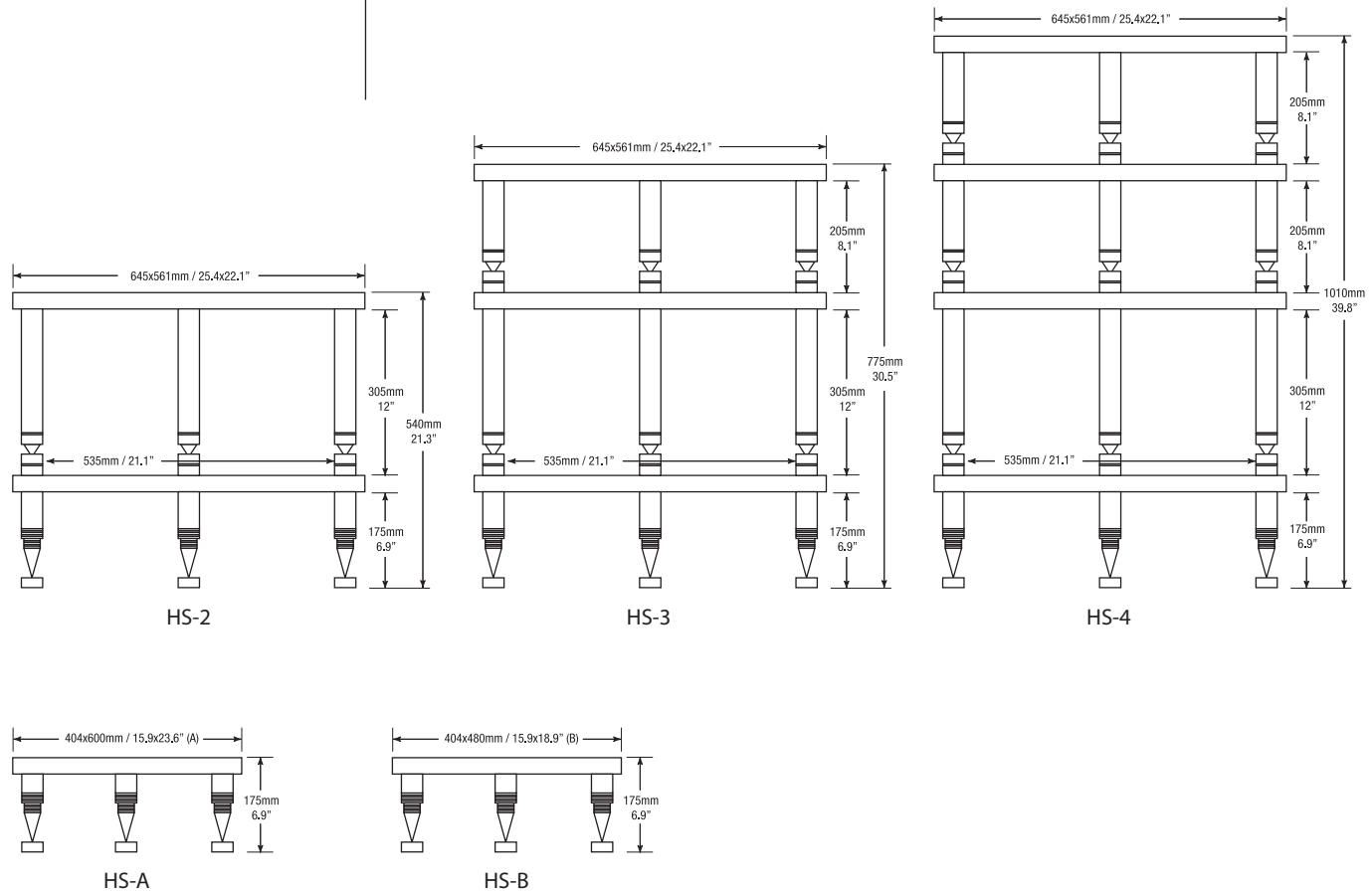


дополнительный комплект для сборки HJ Серии – Hyperspike Junior



HS

Размеры



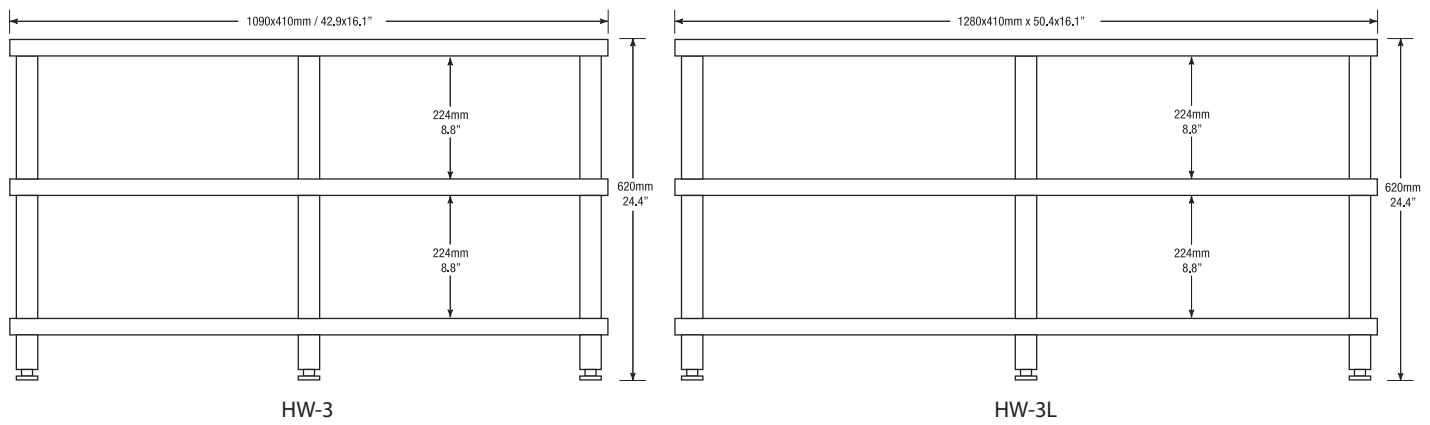
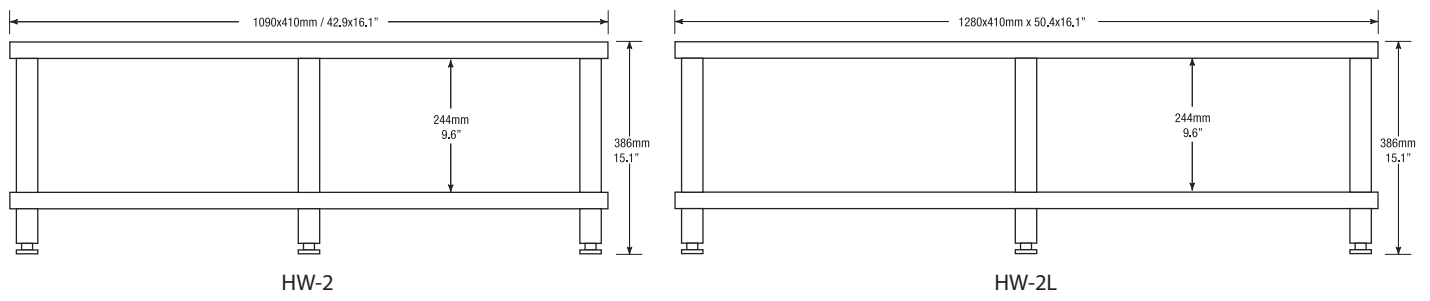
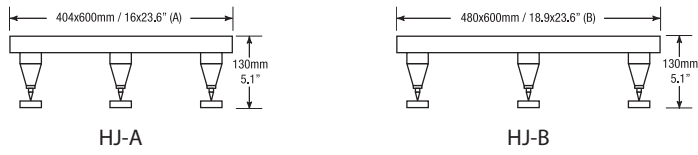
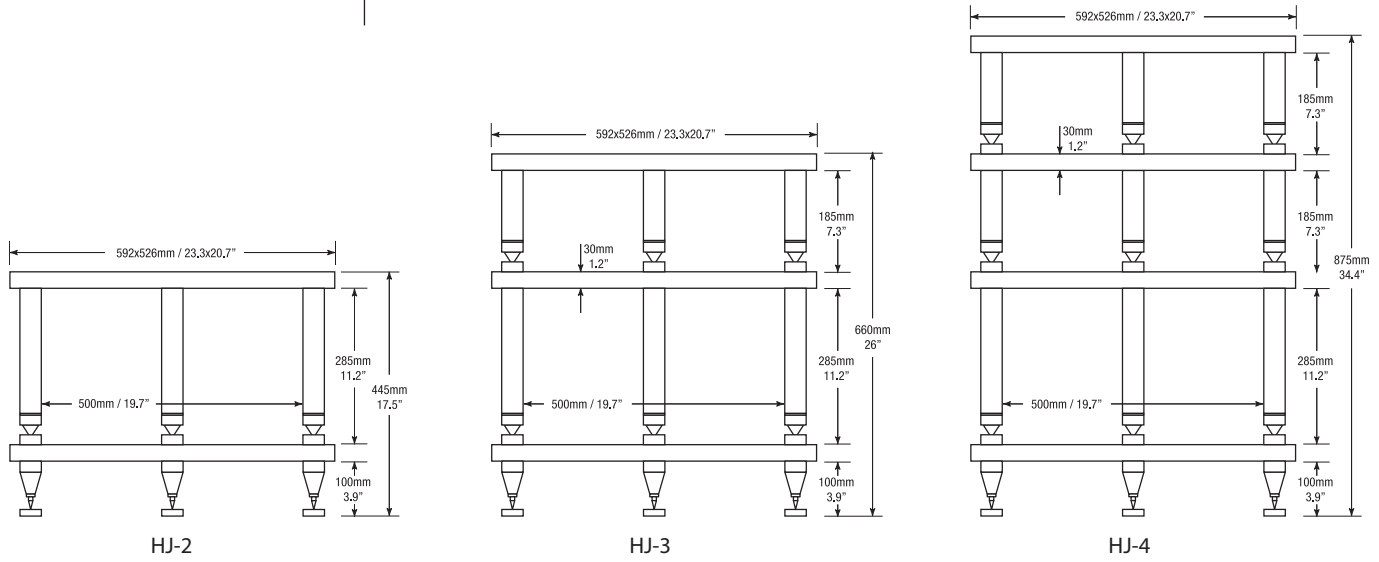
Модель	Описание	Внешние размеры	Внутренние размеры полок	Цвет Отделка
Аудио стойки				
HS-2	Двух-полочная	L645 H540 P561	L535 H305 P500	Черная «резина» - Белый лак - Черный лак
HS-3	Трех-полочная	L645 H775 P561	L535 H305-205 P500	Черная «резина» - Белый лак - Черный лак
HS-4	Четырех-полочная	L645 H1010 P561	L535 H305-205-205 P500	Черная «резина» - Белый лак - Черный лак
HJ-2	Двух-полочная	L592 H445 P526	L500 H285 P480	Черный матовый
HJ-3	Трех-полочная	L592 H660 P526	L500 H285-185 P480	Черный матовый
HJ-4	Четырех-полочная	L592 H875 P526	L500 H285-185-185 P480	Черный матовый
Аудио/Видео стойки				
HW-2	Двух-полочная	L1090 H386 P410	L1000 H244 P365	Черный матовый - Белый лак - Черный лак
HW-3	Трех-полочная	L1090 H620 P410	L1000 H224-224 P365	Черный матовый - Белый лак - Черный лак
HW-2L	Двух-полочная	L1280 H386 P410	L1186 H244 P365	Черный матовый - Белый лак - Черный лак
HW-3L	Трех-полочная	L1280 H620 P410	L1186 H224-224 P365	Черный матовый - Белый лак - Черный лак
Аудио столики для усилителей мощности				
HS-A	Аудио столик	L404 H175 P600	L404 x P600	Черный матовый - Белый лак - Черный лак
HS-B	Аудио столик	L404 H175 P480	L404 x P480	Черный матовый - Белый лак - Черный лак
HJ-A	Аудио столик	L404 H130 P600	L404 x P600	Черный матовый
HJ-B	Аудио столик	L404 H130 P480	L404 x P480	Черный матовый

Все размеры в мм. Solidsteel оставляет за собой право вносить изменения в характеристики без предварительного уведомления по мере технического совершенствования продуктов.



HJ

Размеры





solidsteel
www.solidsteel.it



International Marketing by

AUDIOGAMMA

Via Pietro Calvi 16 - 20129 Milano Italy
Tel +39 02 55181610 Fax +39 02 55181961
info@audiogamma.it www.audiogamma.it

